

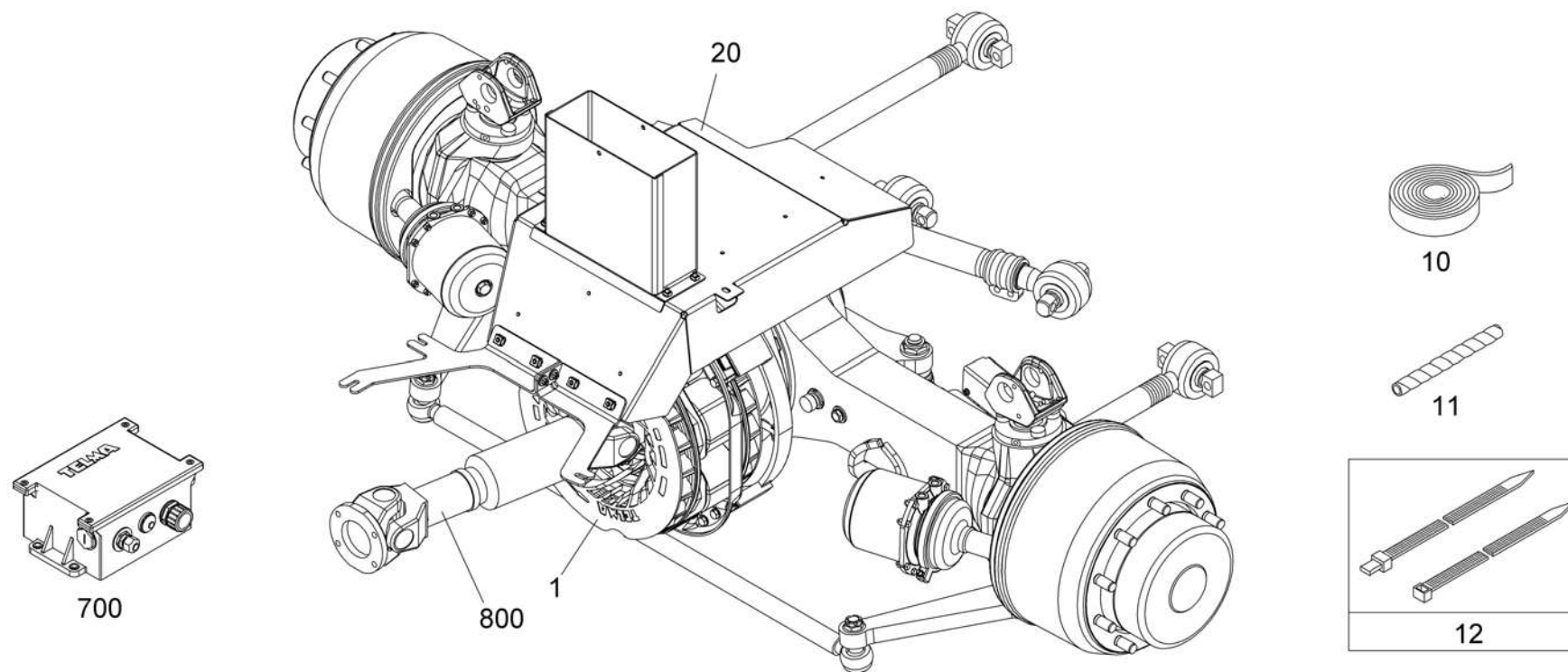
EDDY CURRENT BRAKE INST Telma
WIRBELSTROMBREMSE EINBAU Telma
FREIN À COURANTS PARASITES INST Telma

from No / up to No

Figure
Bild 99707791030
Figure

TADANO
0416-01

PAGE 1 OF 2
SEITE 1 VON 2
PAGE 1 DE 2



EDDY CURRENT BRAKE INST Telma
WIRBELSTROMBREMSE EINBAU Telma
FREIN À COURANTS PARASITES INST Telma

from No / up to No

Figure
Bild 99707791030
Figure

TADANO
0416-01

PAGE 2 OF 2
SEITE 2 VON 2
PAGE 2 DE 2

